



# Vetro

Soluções Inteligentes em Tubos e Conexões

# +30 ANOS

# TUBOS DE PVC PARA SANEAMENTO.

## TUBO DEFOFO 1,0 Mpa JEI DN 150 à 500 mm

CONFIE NA VETRO PARA LEVAR  
O SETOR DE SANEAMENTO A  
UM NOVO PATAMAR DE  
EFICIÊNCIA.

VISITE O NOSSO SITE



Vetro - Soluções Inteligentes em Tubos e Conexões



Ibaté/SP



+55 (16) 99962.5625



saneamento@vetro.com.br



www.vetro.com.br



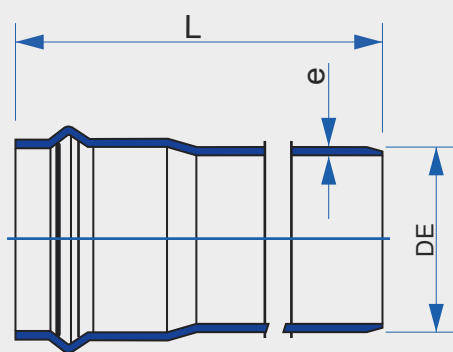
## SANEAMENTO

### TUBO DEFOFO 1,0 Mpa JEI DN 150 à 500 mm



### SANEAMENTO ÁGUA - NBR 7665

#### Desenho Técnico



mm	e	DE
150	6,8	170
200	8,9	222
250	11,0	274
300	13,1	326
350	15,2	378
400	17,2	429
500	21,3	532

Medida L: De acordo com a norma vigente.

Pressão de trabalho: 1 MPa ou 100 mca a 20°C (nominal)