



Vetro

Soluções Inteligentes em Tubos e Conexões

+30 ANOS

TUBOS DE PVC PARA IRRIGAÇÃO.

**TUBO DEFOFO PN 60, 80 e 125 mca
DN 150 à 500 mm**

**CONFIE NA VETRO PARA LEVAR
SUA IRRIGAÇÃO A UM NOVO
NÍVEL DE EFICIÊNCIA E
PRODUTIVIDADE!**

VISITE O NOSSO SITE



Vetro - Soluções Inteligentes em Tubos e Conexões

-  Ibaté/SP
-  +55 (16) 99962.5625
-  irrigacao@vetro.com.br
-  www.vetro.com.br



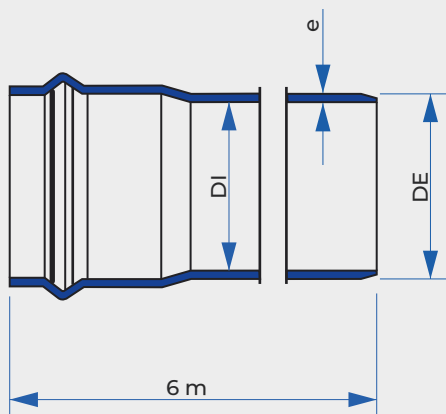
IRRIGAÇÃO

TUBO DEFOFO PN 60, 80 E 125 JEI DN 150 à 500 mm



LINHA DEFOFO - NBR 14311

Desenho Técnico



Pressão de trabalho:

PN 60 (6,0 kgf/cm² ou 60 mca)

PN 80 (8,0 kgf/cm² ou 80 mca)

PN 125 (12,5 Kgf/CM² ou 125 mca)

PN 60

DN	DE	DI	e
150	170	162,2	3,9
200	222	212,2	5,0
250	274	261,6	6,2
300	326	311,2	7,4
350	378	360,8	8,6
400	429	409,4	9,8
500	532	507,8	12,1

PN 80

DN	DE	DI	e
150	170	161,2	4,4
200	222	210,4	5,8
250	274	259,8	7,1
300	326	309,0	8,5
350	378	358,2	9,9
400	429	406,6	11,2
500	532	504,2	13,9

PN 125

DN	DE	DI	e
150	170	156,4	6,8
200	222	204,2	8,9
250	274	252,0	11,0
300	326	299,8	13,1
350	378	347,6	15,2
400	429	394,6	17,2
500	532	489,4	21,3